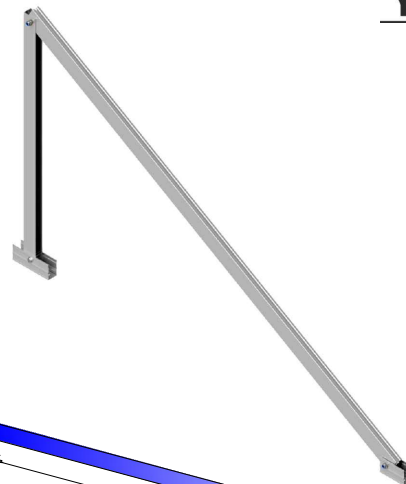


Ficha técnica

Soporte inclinado abierto para cubierta plana

09H



- Soporte inclinado para cubierta de hormigón o subestructura.
- Anclaje a hormigón.
- Soporte premontado.
- Disposición de los módulos: Horizontal.
- Valido para espesores de módulos de 30 hasta 45 mm.
- Tornillería de anclaje no incluida.
- Kits disponibles de 1 hasta 3 módulos.
- Inclinación estándar 15° y 30°.

Viento: Hasta 150 Km/h (Ver documento de velocidades del viento)

Materiales: Perfilaría de aluminio EN AW 6005A T6
Tornillería de acero inoxidable A2-70

Comprobar el buen estado y la capacidad portante de la cubierta antes de cualquier instalación.

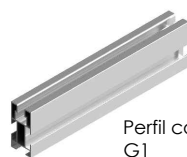
Comprobar la impermeabilidad de la fijación una vez colocada.

Para módulos de hasta 2279x1150 - Sistema Kit

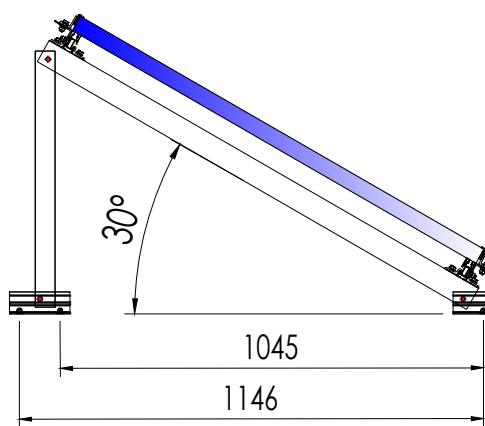
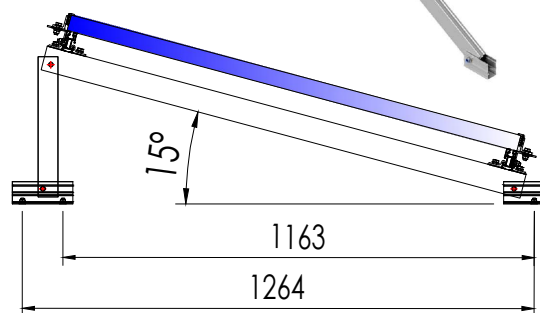
2279x1150



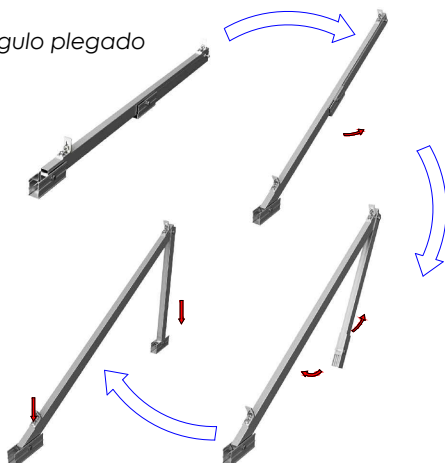
Carga de nieve:
40 kg/m²



Perfil compatible G1



Triángulo plegado



Par de apriete:
Tornillo Presor 7 Nm
Tornillo M8 Hexagonal 20 Nm
Tornillo M10 Hexagonal 40 Nm
Tornillo M6.3 Hexagonal 10 Nm

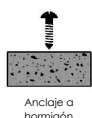


Detalle fijación G1 a triángulo
(Son necesarios 2 fijaciones por perfil, 1 por cada lado)

Herramientas necesarias:



Seguridad:



Marcado CE
ES19/86524

Reservado el derecho a efectuar modificaciones. Las ilustraciones de productos son a modo de ejemplo y pueden diferir del original.

Velocidades de viento

Soporte inclinado abierto para cubierta plana

09H
Sistema kit



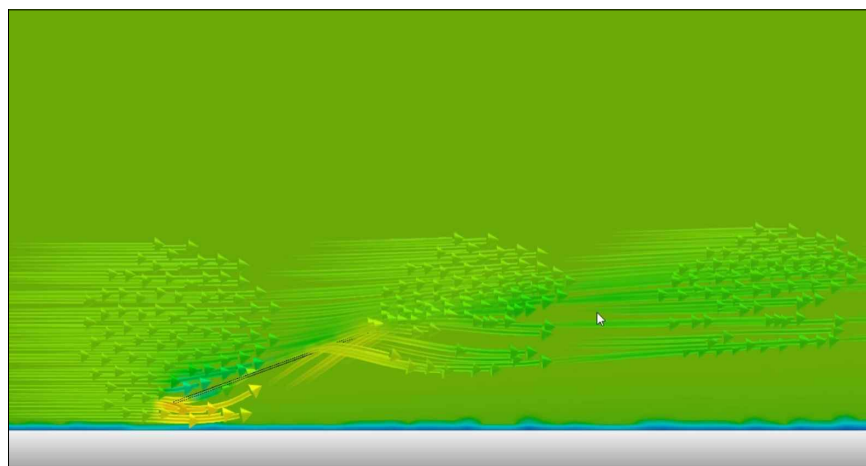
SUNFER

- **Cargas de viento:** Según túnel del viento en modelo computacional CFD
- **Cálculo estructural:** Modelo computacional comprobado mediante EUROCÓDIGO 9 "PROYECTO ESTRUCTURAS DE ALUMINIO"

Cuadro de velocidades máx. admisibles de viento					
Tamaño del módulo		1	2	3	nº de módulos
2000x1000		150	150	150	Velocidad de viento km/h
2279x1150		150	150	150	

Tabla 1 - Velocidades máximas de viento admisibles.

- Para garantizar la resistencia a la velocidad máxima de diseño se deberán utilizar anclajes adecuados y utilizar el lastre indicado por el fabricante para cada situación.



Flujo viento - En estructura inclinada.

Para cumplir con las velocidades máximas admisibles de viento especificadas en la tabla 1, se deberán respetar todas las instrucciones indicadas en los planos de montaje.
Se debe comprobar que los puntos de anclaje para los módulos son compatibles con las especificaciones del fabricante.

Marcado **CE**
ES19/86524